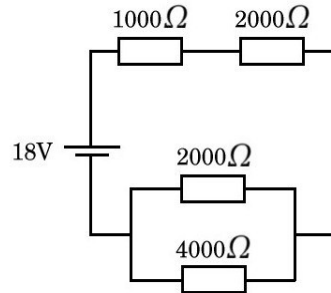
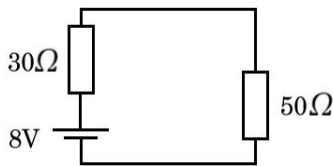
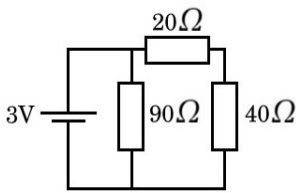


**Guía 2 . Corriente Continua**

**A. Circuitos con resistencias**

1. Dadas tres resistencias de valores  $1\Omega$ ,  $2\Omega$  y  $4\Omega$ , ¿qué valores de resistencia total se pueden obtener haciendo las diversas combinaciones posibles en serie y/o paralelo?

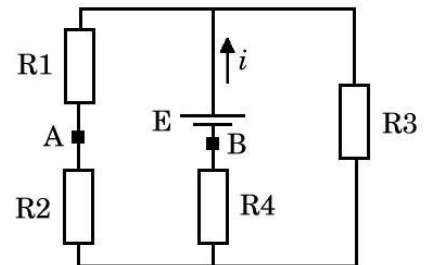
2. En los circuitos de las figuras, calcule la corriente en cada una de las resistencias y la caída de tensión en cada resistencia.



Resp. a) 33 mA y 50 mA b) 100 mA c) 4.2 mA, 2.8 mA, 1.4 mA

3. Dado el circuito de la figura ( $E = 24V$ ,  $i = 4 A$ ,  $R_1 = 5 \Omega$ ,  $i R_2 = 5 \Omega$ ,  $R_3 = 10\Omega$ ) calcule:

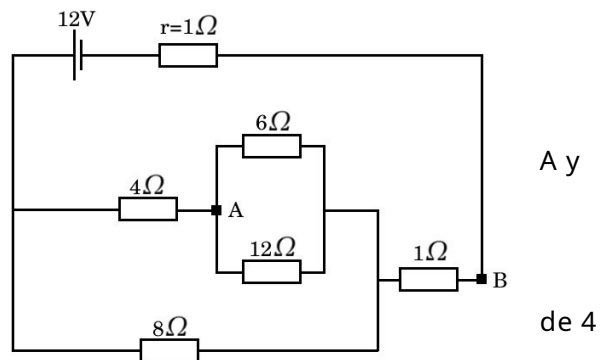
- a) la corriente por cada resistencia  $R_1$ ,  $R_2$  y  $R_4$
- b) el valor de la resistencia  $R_4$
- c) la diferencia de potencial entre los puntos A y B, indicando cuál de ellos está a mayor potencial



Resp.  $i_1=i_2=i_3=2A$ ,  $R_4=1\Omega$ ,  $^\circ V_{AB}=14 V$ .

4. En el circuito de la figura, calcule:

- a) la corriente por la batería
- b) la diferencia de potencial entre los puntos A y B.
- c) la potencia disipada en  $r$  (resistencia interna de la fuente) y en las resistencias  $4\Omega$  y  $8\Omega$

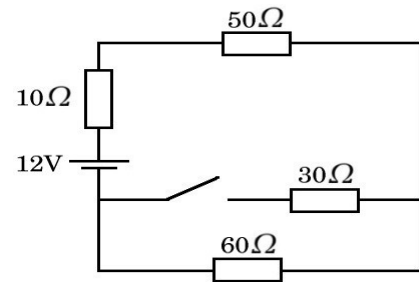


Resp.: a) 2A, b) 6V, c) 4W, 4W, 8W

## Electromagnetismo y Óptica

5. En el circuito de la figura, halle:

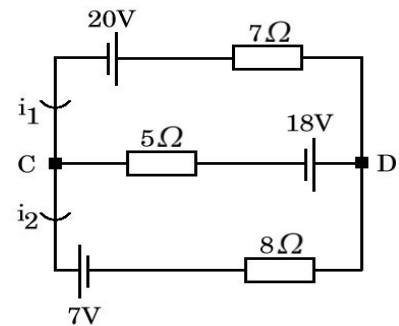
- la potencia entregada por la batería con la llave L abierta
- la caída de tensión en la resistencia de  $30\Omega$  en estas condiciones.
- Repetir a) y b) con la llave cerrada.
- Halle el consumo del circuito en Wh luego de 4 horas de funcionamiento con la llave L cerrada



Resp.: a) 1,2W, b) 0V, c) 1,8W, d) 7,2 Wh

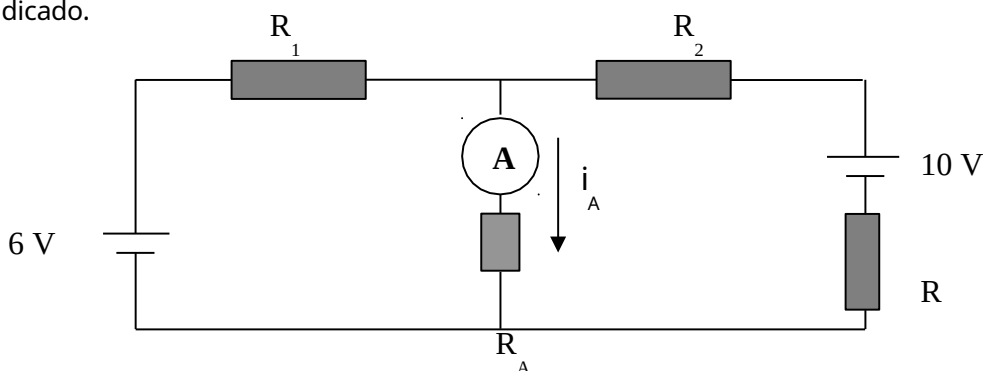
6. Calcule para el circuito de la figura:

- las corrientes  $i_1$  e  $i_2$
- la diferencia de potencial entre C y D
- la potencia disipada por la resistencia de  $5\Omega$



Resp.: a)  $i_1 = -1,15\text{ A}$ ,  $i_2 = -2,37\text{ A}$ , b) 11,9 V, c) 7,37W

7. Para medir la resistencia interna  $R$  de una pila de 10 V se dispone de un amperímetro con una resistencia interna  $R_A=1\Omega$ , otra pila de 6V y dos resistencias  $R_1=3\Omega$  y  $R_2=2,5\Omega$ . Se arma el circuito de la figura y se mide en el amperímetro una corriente  $i_A$  de 3A que circula en el sentido indicado.



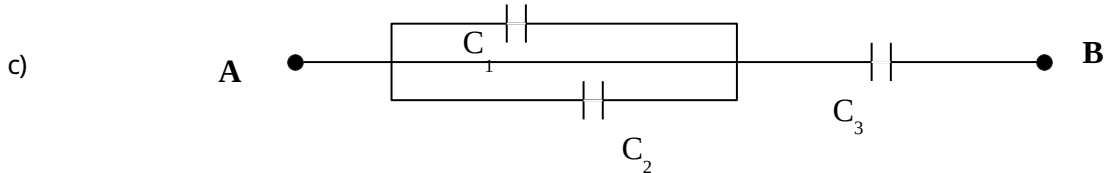
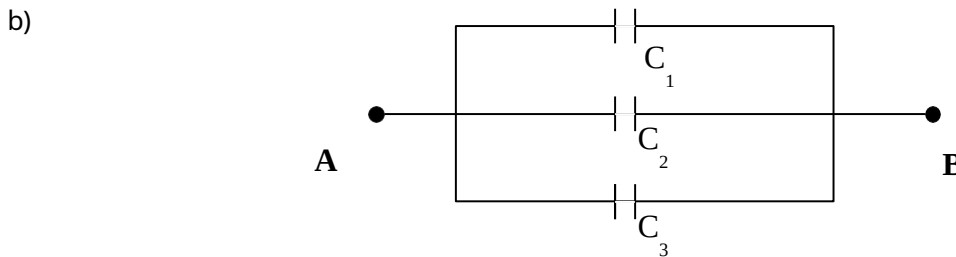
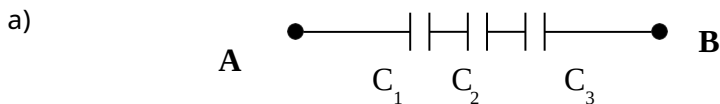
- Calcule el valor de  $R$ .
- ¿Qué elemento del circuito disipa mayor potencia?

Justifique. Resp.: a)  $1\Omega$ , b)  $R_2$

**B. Circuitos con capacitores**

Prefijo	f	p	n	$\mu$	m	k	M	G
	femto	pico	nano	micro	mili	kilo	mega	giga
Factor	$10^{-15}$	$10^{-12}$	$10^{-9}$	$10^{-6}$	$10^{-3}$	$10^3$	$10^6$	$10^9$

8. Halle la capacidad equivalente entre los extremos A y B en las distintas configuraciones de capacitores ( $C_1=1 \mu\text{F}$ ,  $C_2=16 \mu\text{F}$ ,  $C_3=10 \mu\text{F}$ ).

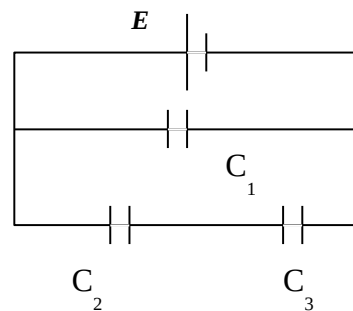


Resp: a)  $0,86 \mu\text{F}$  b)  $27 \mu\text{F}$  c)  $6,3 \mu\text{F}$ .

9. Para la configuración de capacitores de la figura halle:

- a) la carga de cada condensador
- b) la diferencia de potencial
- c) la energía almacenada en cada uno de ellos.

Datos:  $C_1=6 \mu\text{F}$ ,  $C_2=20 \mu\text{F}$ ,  $C_3=5 \mu\text{F}$ ,  $E=120 \text{ V}$

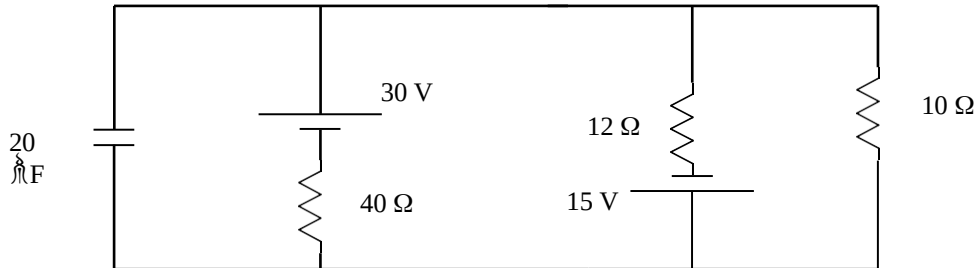


Resp: a)  $Q_1=7,2 \cdot 10^{-4} \text{ C}$ ;  $Q_2=Q_3=4,8 \cdot 10^{-4} \text{ C}$ ; b)  $V_1=120 \text{ V}$ ;  $V_2=24 \text{ V}$ ;  $V_3=96 \text{ V}$ ; c)  $E_1=0,0432 \text{ J}$ ;  $E_2=0,00576 \text{ J}$ ;  $E_3=0,023 \text{ J}$

**C. Circuitos RC**

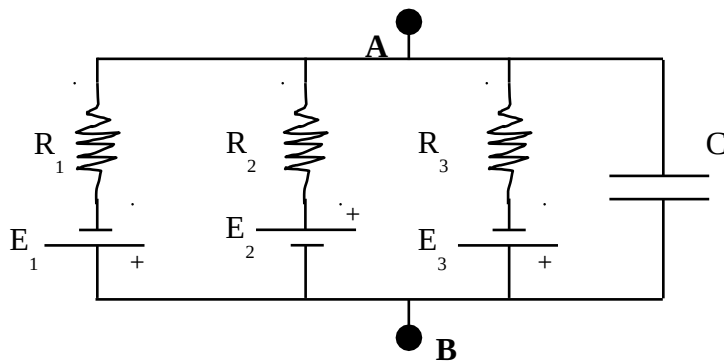
**C. a) capacitares cargados**

**10.** En el siguiente circuito suponga que pasó suficiente tiempo como para no tomar en cuenta el transitorio en el cual el capacitor se carga.



- a) Calcule la corriente que circula por cada rama.
- b) Calcule la carga almacenada en el capacitor, señalando la polarización del mismo.

**11.** Considere el siguiente circuito que se encuentra funcionando hace suficiente tiempo para que el capacitor esté totalmente cargado. Datos:  $E_1 = 80 \text{ mV}$ ;  $E_2 = 50 \text{ mV}$ ;  $E_3 = 50 \text{ mV}$ ;  $R_1 = 1 \text{ M}\Omega$ ;  $R_2 = 10 \text{ M}\Omega$ ;  $R_3 = 2 \text{ M}\Omega$ ;  $C = 50 \text{ pF}$ . El positivo de las pilas está indicado en el circuito.



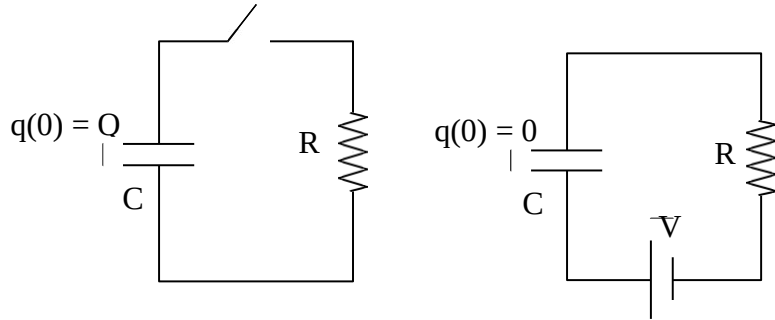
- a) Encuentre el valor de las corrientes que circulan por  $R_1$ ,  $R_2$  y  $R_3$ .
- b) Calcule el potencial ( $V_A - V_B$ ) y la carga del capacitor.
- c) Se produce ahora un cambio en la resistencia  $R_2$ , y en consecuencia se mide que  $V_A - V_B = + 40 \text{ mV}$ . Calcule el valor que tomó  $R_2$ .

Nota: Este un circuito es un circuito equivalente de membrana, representa a una neurona. El punto **A** corresponde al interior celular y el punto **B** al exterior. Las ramas 1, 2 y 3 representan el movimiento de iones potasio, sodio y cloro a través de la membrana.

Resp: a)  $i_1 \downarrow \approx 17,5 \text{ nA}$ ;  $i_2 \downarrow \approx 11,25 \text{ nA}$ ;  $i_3 \downarrow \approx 6,25 \text{ nA}$ ; b)  $-62,5 \text{ mV}$ ;  $3,13 \text{ pC}$ ; c)  $60606 \Omega$

**C. b) Carga y descarga de capacitores**

12. Escriba la ecuación diferencial para la carga  $q(t)$  en los capacitores de los circuitos que se esquematizan a continuación. Encuentre las soluciones usando las condiciones iniciales enunciadas en las figuras.



13. Se conecta un condensador de  $20 \mu\text{F}$  a un generador de  $200 \text{ V}$  a través de una resistencia de  $0,5 \text{ Mohm}$ .

a) Halle la carga del condensador al cabo de  $0 \text{ seg}$ ,  $5 \text{ seg}$ ,  $10 \text{ seg}$ ,  $20 \text{ seg}$ ,  $40 \text{ seg}$  y  $100 \text{ seg}$ , después de haberlo conectado.

b) Hallar la intensidad de la corriente de carga en esos mismos instantes.

c) ¿Qué tiempo sería necesario para que el condensador adquiriese su carga final si la intensidad de la corriente de carga fuese en todo momento igual a la inicial?

d) ¿Qué tiempo será necesario para que la carga del condensador aumente de  $2$  a  $4 \text{ mC}$ ?

e) Haga los gráficos de la carga y de la intensidad de corriente en función del tiempo utilizando los datos correspondientes a los apartados a) y b).

14. El siguiente circuito está constituido por una resistencia de  $2 \text{ k}\Omega$  un capacitor de  $100 \mu\text{C}$  unidos a una batería de  $30\text{V}$  y un interruptor  $S$ . Calcule

a) la constante de tiempo  $T=RC$

b) La caída de tensión para  $R_c$ ,  $3RC$  y  $5RC$

c) Calcule la tensión en  $C$  en función del tiempo y gráfiquelo.

