

BLOQUE 1

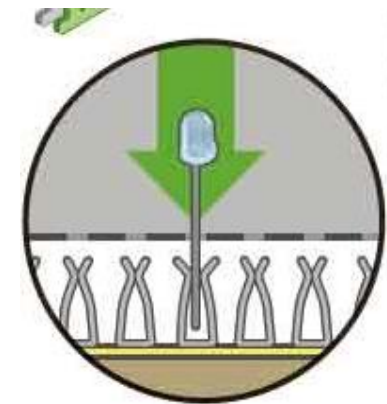
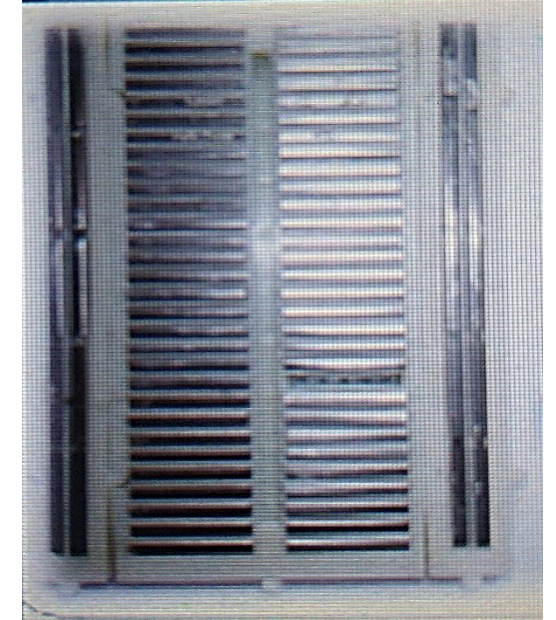
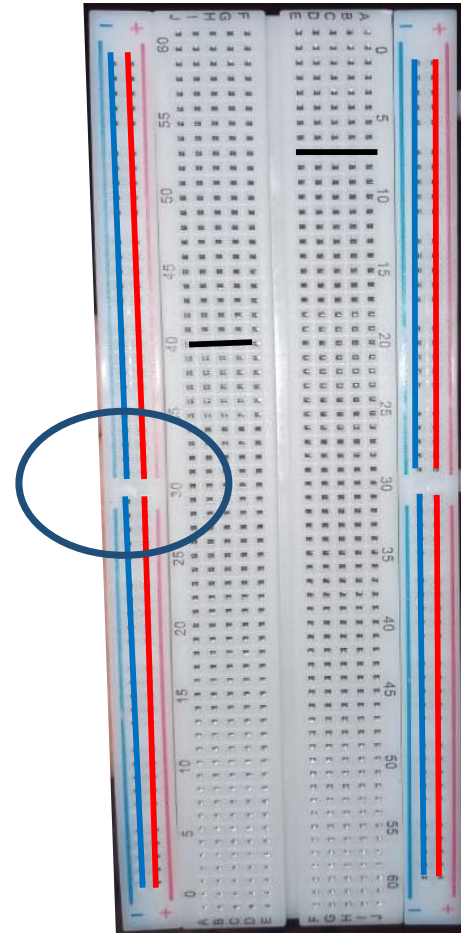
Instrumentos
Ley de Ohm
y ...



LABORATORIO 3
1er cuatrimestre 2026

Placa de prueba – Protoboard – Breadboard

- Zona de alimentación: columnas para conectar las fuentes de alimentación – No están conectadas entre sí – Están divididas en el medio
- Los orificios de las filas se encuentran conectados
- Las filas están divididas en el medio, hay dos zonas de conexiones para los elementos del circuito



HACIENDO UNA CONEXIÓN
La mayoría de los componentes son compatibles con la protoboard y pueden ser instalados y desinstalados fácilmente.

Las barras indican cómo están conectados los orificios

Componentes electrónicos pasivos

- ❖ Solo pueden disipar o acumular/entregar energía.
- ❖ Solo requieren de la corriente que fluye en el circuito.
- ❖ No requieren de una fuente externa (extra) al circuito para funcionar como los elementos activos.

Componente

Diagrama eléctrico

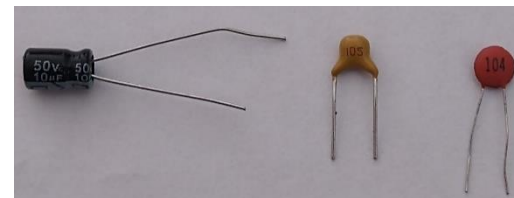
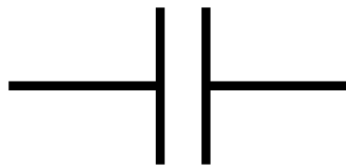
Componente real

*Dibujo para esquema
Arduino*

• Resistencia



• Capacitor



• Inductor



Componentes electrónicos pasivos

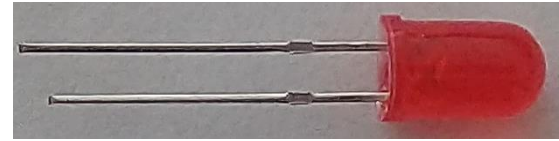
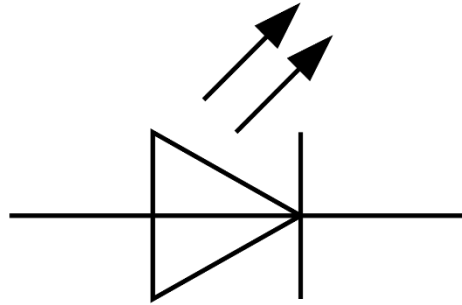
Componente

Diagrama eléctrico

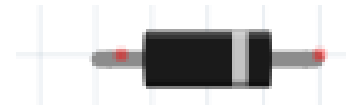
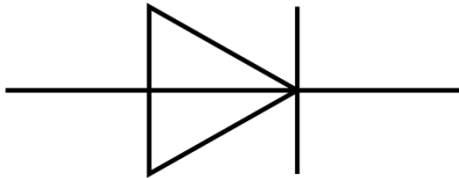
Componente real

*Dibujo para esquema
Arduino*

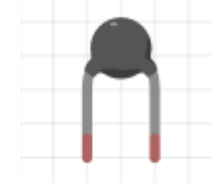
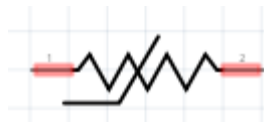
- Diodo (LED)



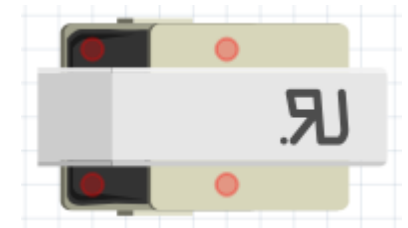
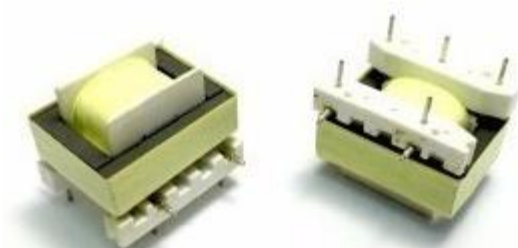
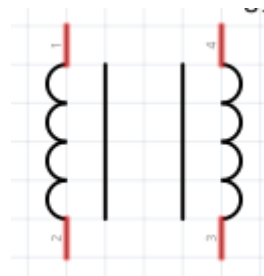
- Diodo rectificador



- Termistor



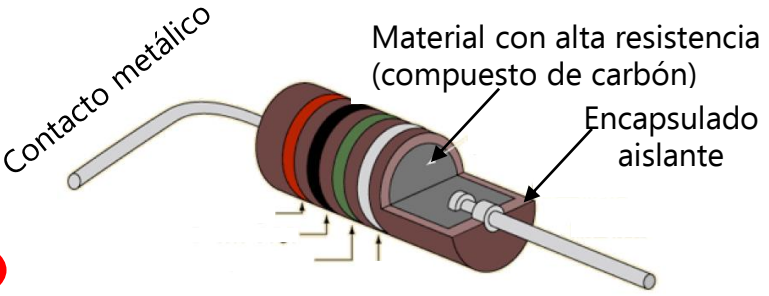
- Transformador



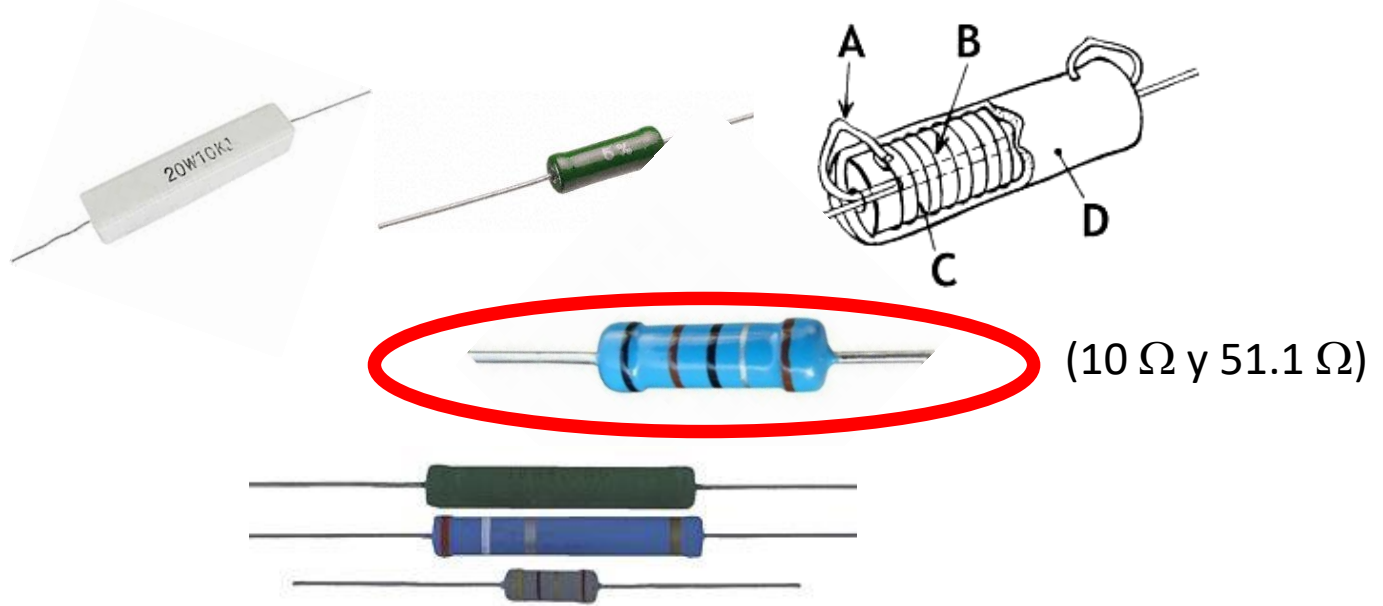
Resistencias

TIPOS DE RESISTENCIAS FIJAS

Resistencias de carbón



Resistencias metálicas:
Alambre bobinado
Película metálica
Película de óxido metálico



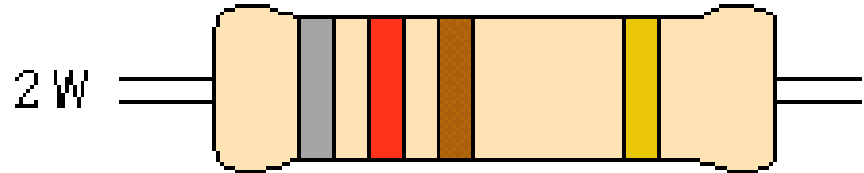
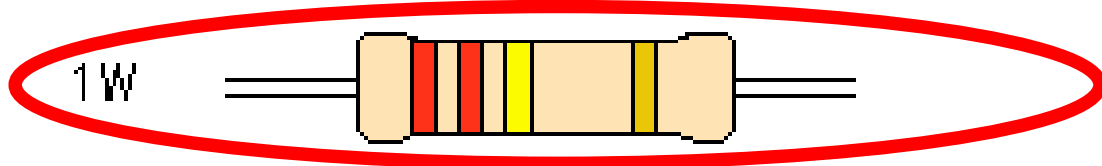
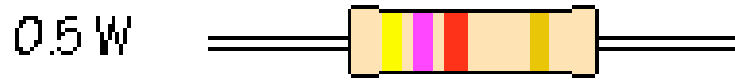
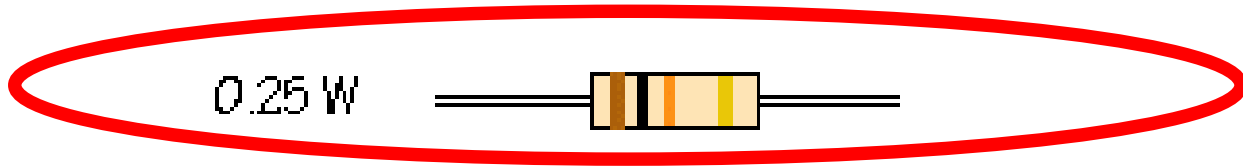
CODIGO DE COLORES PARA LAS RESISTENCIAS



COLOR	1 ST BAND	2 ND BAND	3 RD BAND	MULTIPLIER	TOLERANCE
Black	0	0	0	1 Ω	
Brown	1	1	1	10 Ω	\pm 1% (F)
Red	2	2	2	100 Ω	\pm 2% (G)
Orange	3	3	3	1K Ω	
Yellow	4	4	4	10K Ω	
Green	5	5	5	100K Ω	\pm 0.5% (D)
Blue	6	6	6	1M Ω	\pm 0.25% (C)
Violet	7	7	7	10M Ω	\pm 0.10% (B)
Grey	8	8	8	100M Ω	\pm 0.05%
White	9	9	9	1G Ω	
Gold				0.1 Ω	\pm 5% (J)
Silver				0.01 Ω	\pm 10% (K)



Potencia máxima



Mayor capacidad de disipar potencia

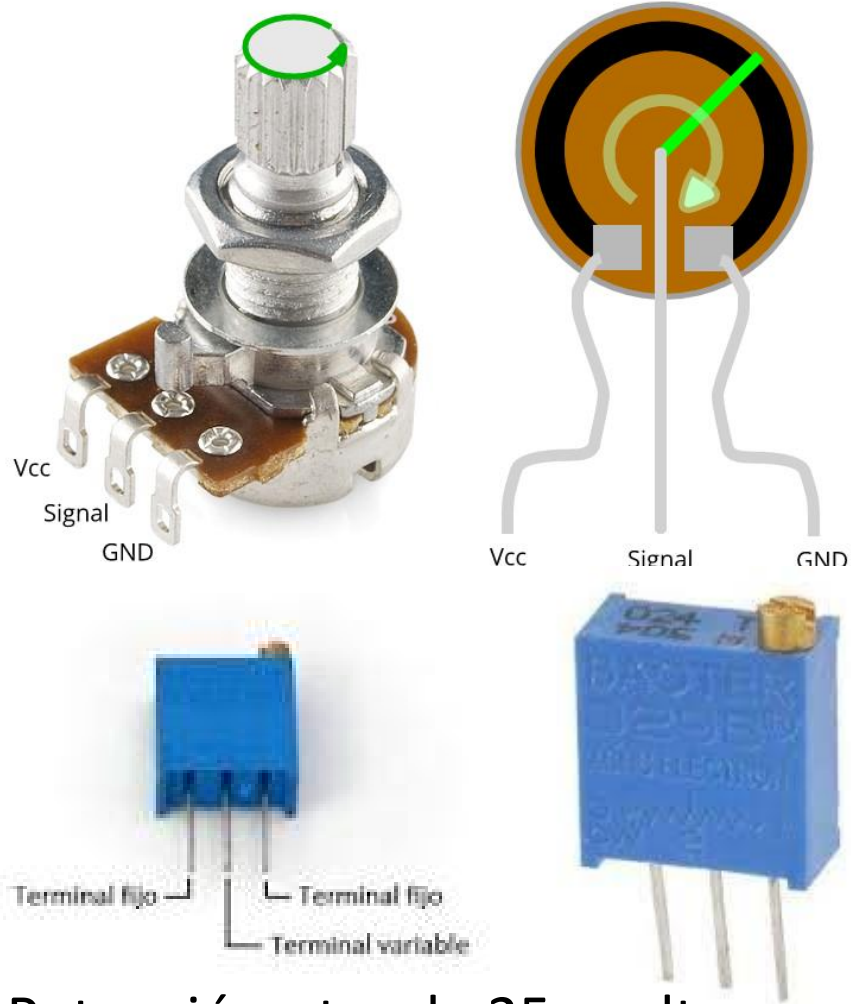


Mayor tamaño

Caja de resistencias de décadas



Potenciómetro



Potenciómetro de 25 vueltas

Diagrama circuital	Circuito efectivo

$$R1 + R2 = \text{constante}$$

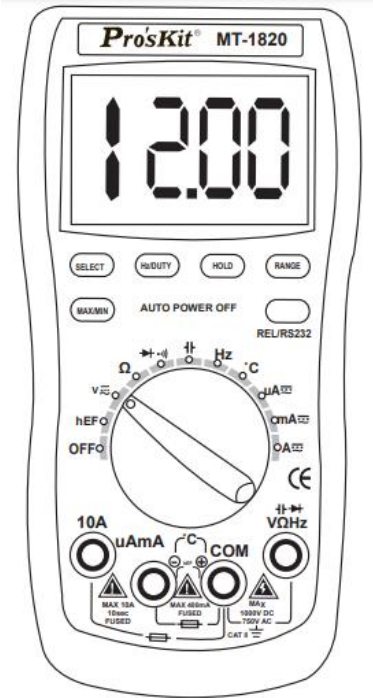
Fuente de Continua

(DC power supply)



Multímetro digital

- Instrumento que permite medir:
 - Resistencia
 - Tensión DC
 - Tensión AC
 - Corriente DC
 - Corriente AC
 - Capacidad,
 - Frecuencia
 - Temperatura
 - Continuidad, diodo, transistor (dependiendo del modelo)



Conectores

Pedir las cosas por su nombre.



Banana



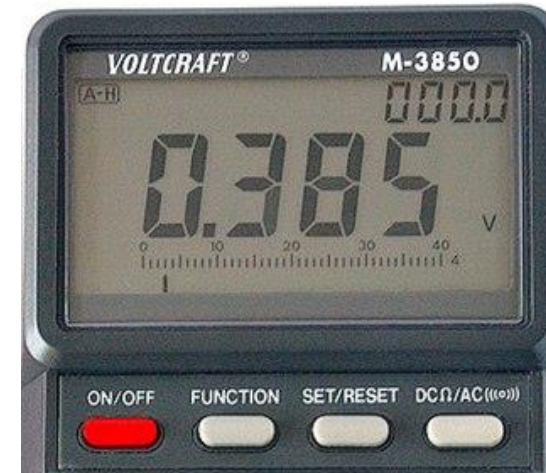
Cocodrilo



Puntas de
tester

Multímetro digital

(tester)



Modelo	MT-1820
Display	3 5/6 digit (5999) LCD
DC voltaje, V	600mV/6V/60V/600V ±(0.5%+4d) 1000V ±(1.0%+6d)
AC voltaje, V	6V/60V/600V ±(0.8%+10d) 750V ±(1.0%+10d)
DC corriente, A	600µA/6000µA ±(1.0%+10d) 60mA/600mA ±(1.0%+10d) 6A/10A ±(1.2%+10d)
AC corriente, A	600µA/6000µA ±(1.5%+10d) 60mA/600mA ±(1.5%+10d) 6A/10A ±(2.0%+15d)
Resistencia, Ω	600Ω ±(0.8%+5d) 6kΩ/60kΩ/600kΩ/6MΩ ±(0.8%+4d) 60MΩ ±(1.2%+10d)
Funciones especiales	chequeo de transistores
Frecuencia, Hz	100Hz/1000Hz/10kHz/ /100kHz/1MHz/20MHz ±(0.5%+4d)
Capacitancia, F	40nF ±(5.0%+30d) 400nF/4µF/40µF ±(3.5%+8d) 200µF ±(5.0%+10d)
Temperatura, °C	-20~400°C ±(1.0%+5d) 400~1000°C ±(1.5%+15d)

Resolución: menor valor de lectura.

Precisión: se utiliza para calcular la incertidumbre.

lectura del instrumento
(el de más a la derecha)

ej: 0.385 V

dígito menos significativo
(el de más a la derecha)

ej: 0.001 V

$$\Delta L = \pm (x L + n DmS)$$

valor porcentual

0.5%

número entero

ej: 4

Ver en el manual para la escala utilizada

PRECAUCIONES

Para no quemar el fusible interno o romper el multímetro:

- ❑ **Desconectar el multímetro del circuito cuando se conmute la función de medida**
- ❑ Chequear que la corriente no supera el máximo admitido por la entrada
- ❑ Chequear que la tensión de entrada no supera el máximo admitido por la entrada
- ❑ Si no tiene rango automático empezar a medir con las escalas de mayor rango y pasar a escalas inferiores



¿cómo se mide una **resistencia**?

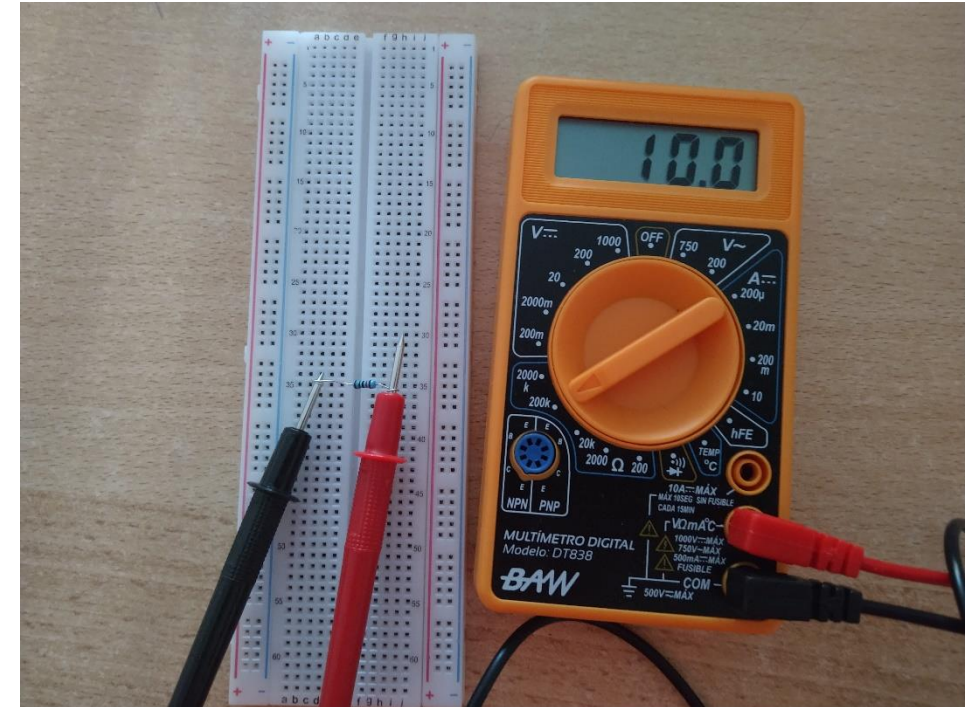
¿cómo se coloca en el circuito para usarlo como **amperímetro**?

¿cómo se coloca en el circuito para usarlo como **voltímetro**?

Medición de Resistencia con Multímetro

- Seleccione una resistencia de más de $1k\Omega$
- Si el multímetro tiene distintas escalas elegir la escala con el valor de fondo de escala adecuado
- Si el multímetro es auto-rango elegir el parámetro a medir
- Conectar lo cables de medición en paralelo a la resistencia y medir

El valor medido coincide con el valor esperado?
Con qué incertidumbre está midiendo?

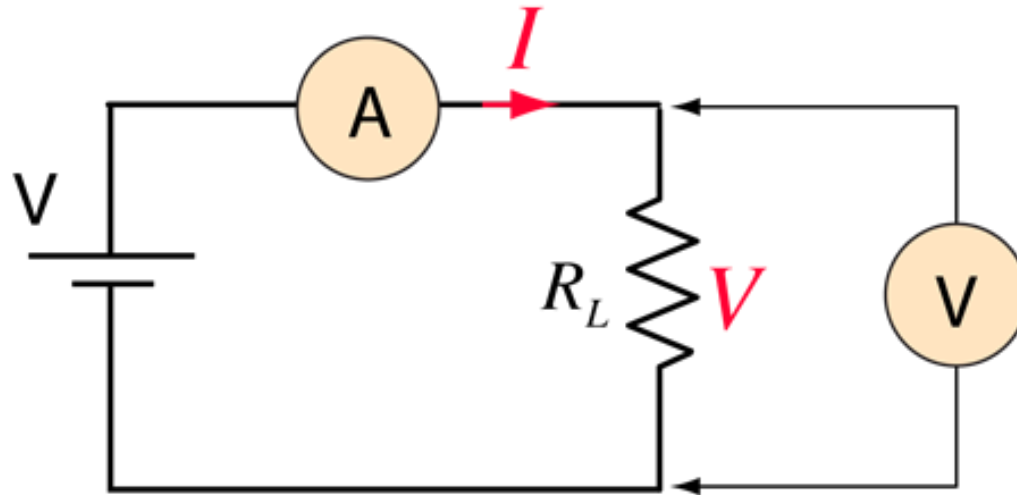


La **resistencia** debe estar desconectada del circuito

Multímetro digital (Amperímetro – Voltímetro)

(tester)

El amperímetro se coloca en serie con el elemento de interés del circuito, y mide la corriente que atraviesa el elemento con un mínimo cambio en esa corriente.

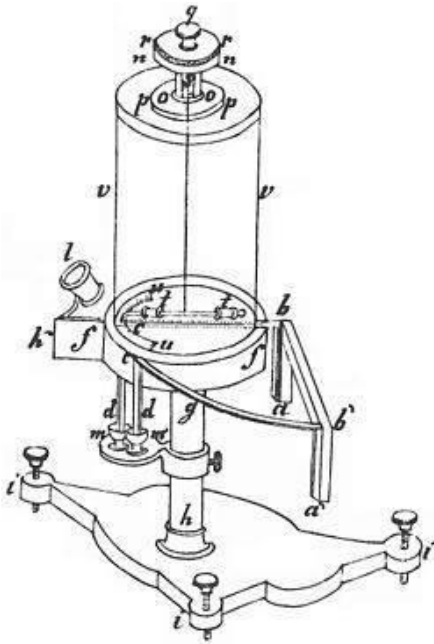


$$R_L = \frac{V}{I}$$

El voltímetro se conecta en paralelo para medir el cambio de voltaje a través de un elemento del circuito. Su resistencia es muy alta, de modo que desvía una mínima cantidad de corriente fuera del camino previsto a través del elemento de circuito.

Ley de Ohm

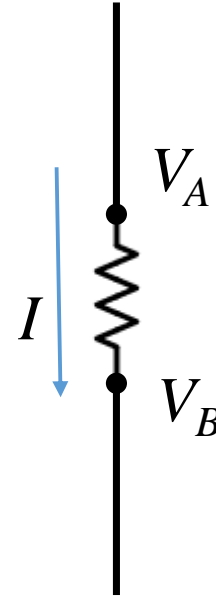
Deducida a partir de experimentos



Balanza de torsión para medir corriente

$$V = V_A - V_B$$

$$V = I * R$$



- En 1897 Sir Joseph Thomson descubre el electrón
- En 1900 Paul Drude propuso el modelo clásico de conducción eléctrica
- En 1927 Arnold Sommerfeld aplica la estadística cuántica para explicar el comportamiento de los e en los metales



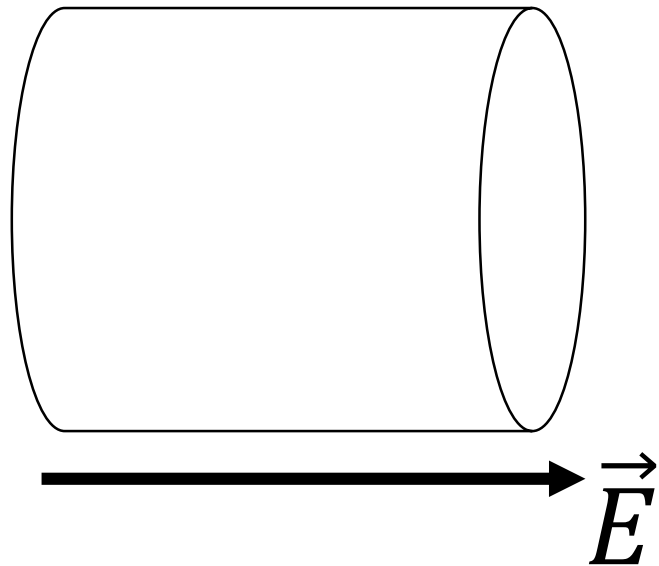
Georg Ohm

Postula la ley que describe la conducción de la corriente a través de materiales conductores en 1827

Conductividad eléctrica en conductores

$$\vec{j} = \frac{\delta I}{\delta S} = \rho \vec{v} \quad v_{\infty} = -\frac{e E}{k}$$

$$\vec{j} = \rho \vec{v} = \frac{n e^2}{k} \vec{E} = \sigma \vec{E}$$

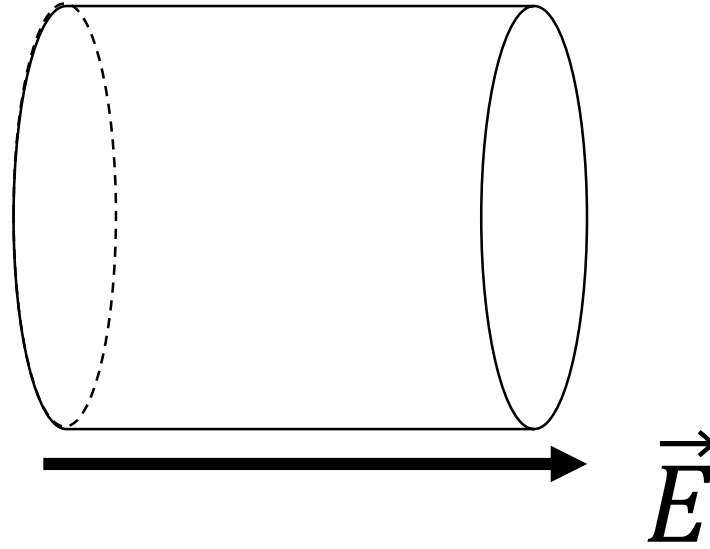


S/m

Cobre	$6 \cdot 10^7$
Oro	$4 \cdot 10^7$
Mercurio	$1 \cdot 10^6$
Agua	10^{-4} a 10^{-2}
Vidrio	10^{-15} a 10^{-11}
Aire	10^{-15} a 10^{-9}
Teflón	10^{-25} a 10^{-23}

Conductancia eléctrica en conductores

$$\vec{j} = \frac{\delta I}{\delta S} = \rho \vec{v} = \sigma \vec{E}$$



$$\vec{j} \delta \vec{S} = \sigma \vec{E} \delta \vec{S}$$

$$= \sigma \vec{E} \delta \vec{\ell} \frac{\delta S}{\delta \ell}$$

$$= \sigma \frac{\delta S}{\delta \ell} \delta V$$

$$V = I R$$

Nombres y Unidades

Propiedades del material

Conductividad	σ	[Siemens/metro]	Resistividad	$\frac{1}{\sigma}$	[metro/Ohm]
Conductancia	$\sigma \frac{\ell}{S}$	[Siemens]	Resistencia	$\frac{1}{\sigma} \frac{S}{\ell}$	[Ohm]

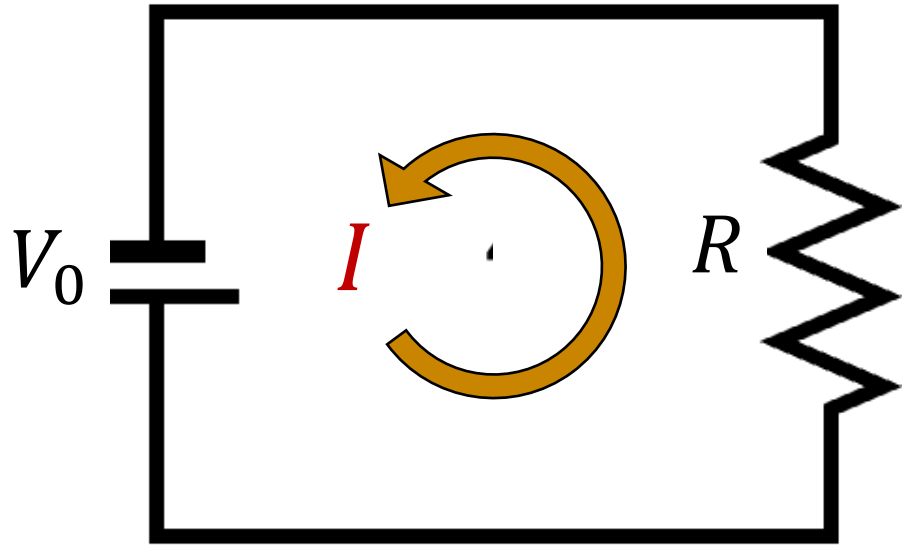
Corriente

Tensión

Densidad de corriente	\vec{J}	[Ampere/metro ²]	Tensión/Voltaje	V	[Volt]
Corriente	I	[Ampere]			

Calentamiento Joule

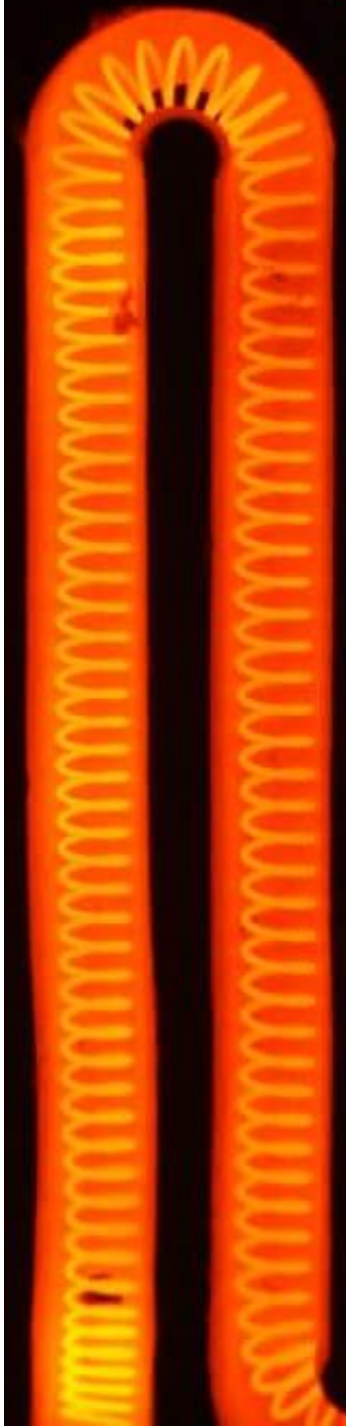
$$L = P \Delta t$$



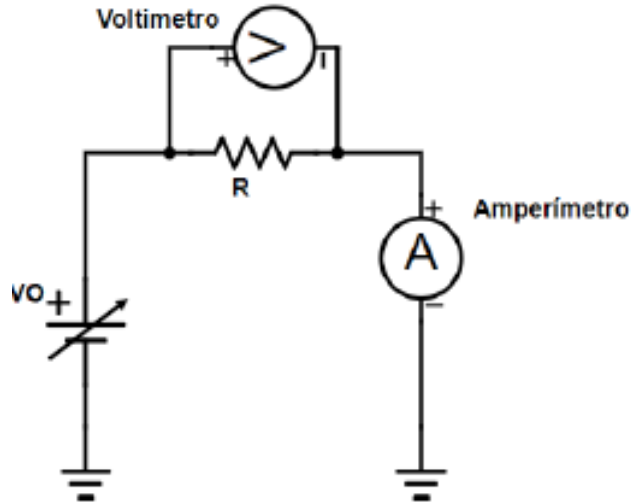
$$L_{bat} = V \Delta Q$$

$$\begin{aligned} P_{bat} &= \frac{L_{bat}}{\Delta t} = V_0 \frac{\Delta Q}{\Delta t} \\ &= V_0 I = V_0 \frac{V_0}{R} \end{aligned}$$

$$P = \frac{V_0^2}{R} = I^2 R$$

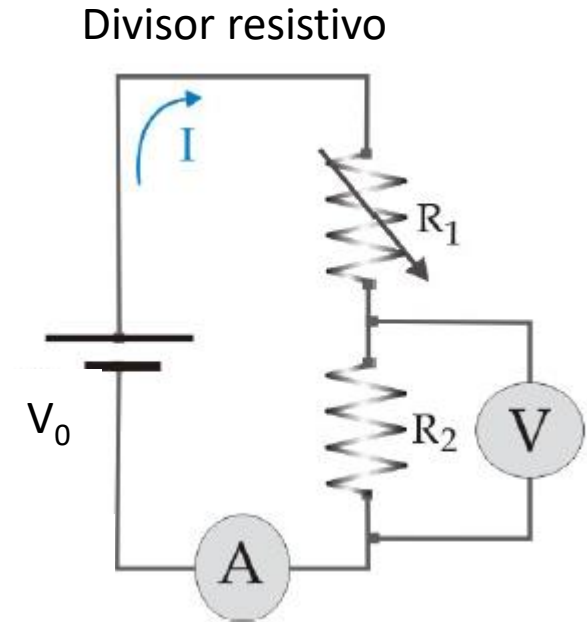


Experimento 1 # Ley de Ohm DC



Variar V_0 y medir V_R e I .

Graficar las variables que les parezca conveniente y analizar.

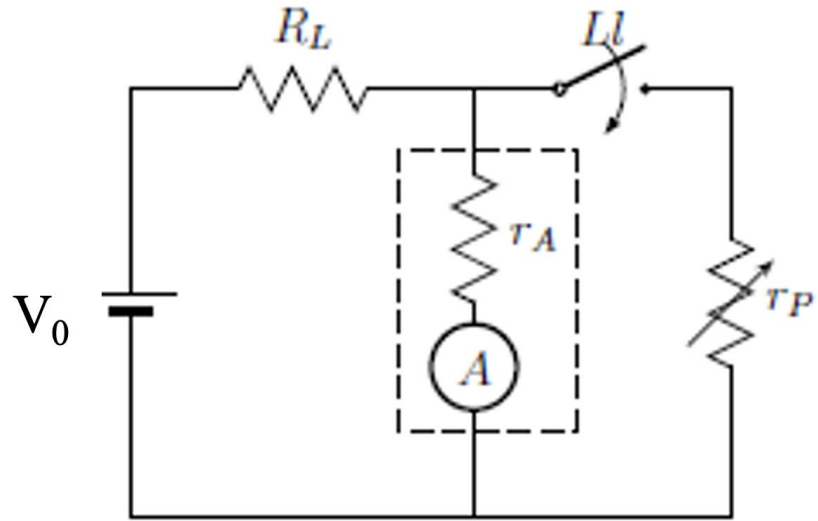


variar R_1 y medir la caída de tensión en R_2 , o sea, V_{R_2} .

Graficar V_{R_2} vs. R_2/R_1+R_2 .

¿Qué obtengo de la pendiente?

Experimento 2 # R Interna Amperímetro

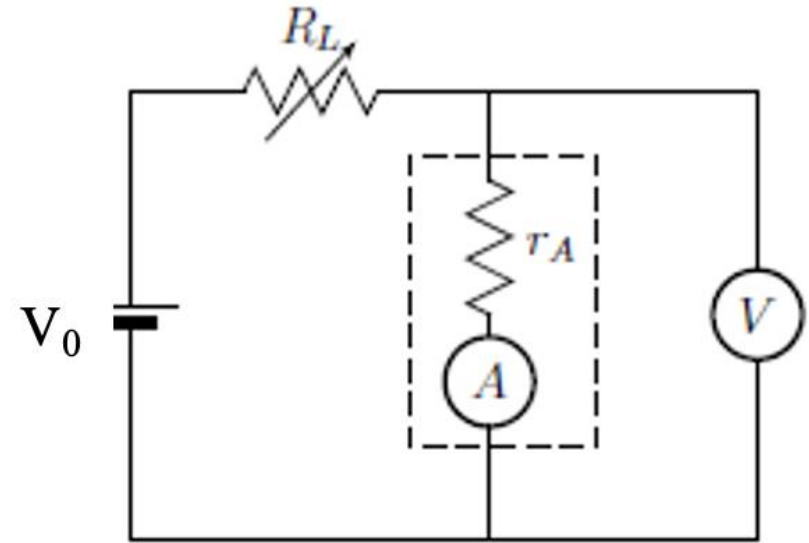


V_0 y R_L debe elegirse con cuidado para no dañar el amperímetro!

$$R_L \gg r_A$$

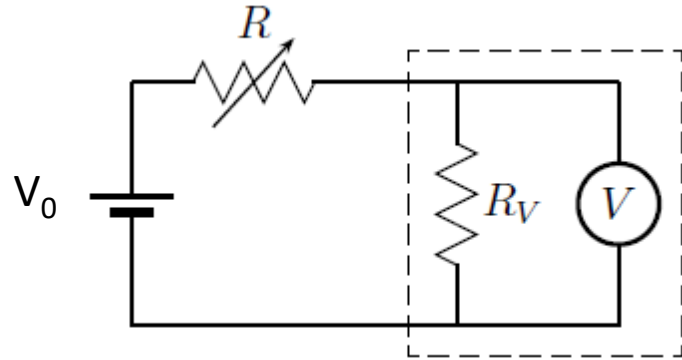
Se cierra la llave y se varía r_p hasta lograr que la i_A sea la mitad de la anterior ($i_A = i_0/2$).

Por cada rama del paralelo circula $i_0/2$, entonces cuánto vale r_A ?



La lectura del voltímetro es una medida de la caída de potencial en la resistencia incógnita, mientras que la lectura del amperímetro, i_A , indica la corriente que circula por ella. Variando R_L (sin exceder el rango del amperímetro), se obtienen diversos valores de i_A y V , donde de un ajuste se puede obtener r_A .

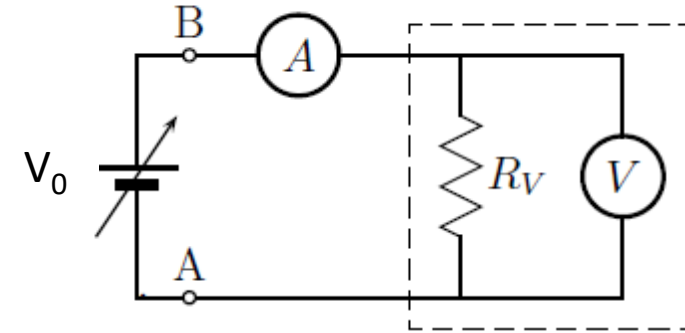
Experimento 3 # R Interna Voltímetro



V_0 se divide proporcionalmente entre R variable y R_V interna del voltímetro. De esta forma:

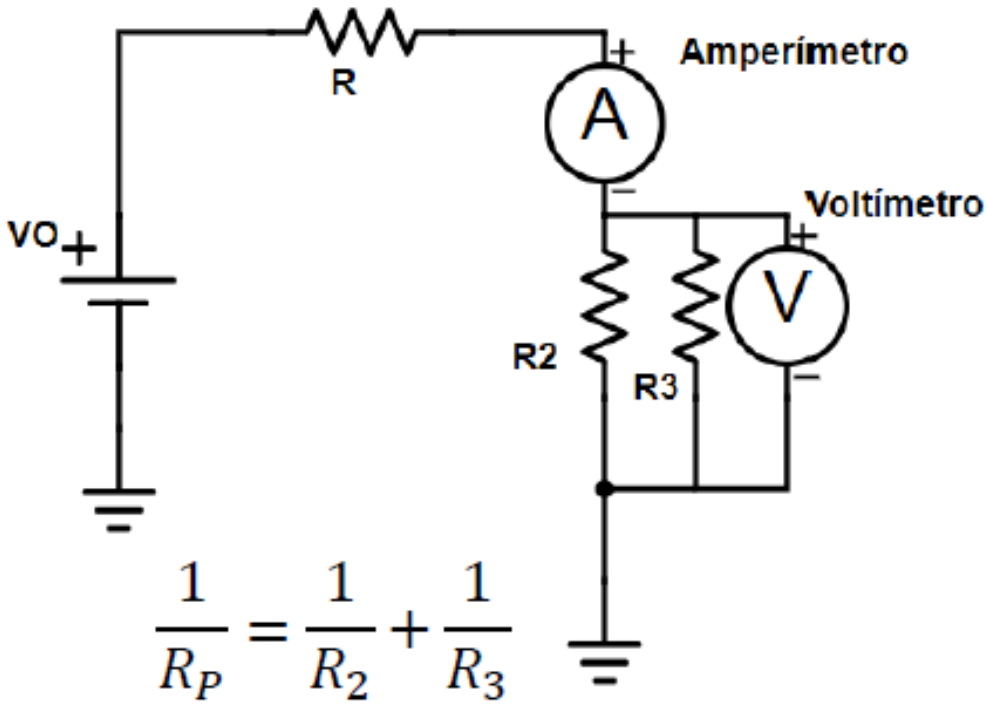
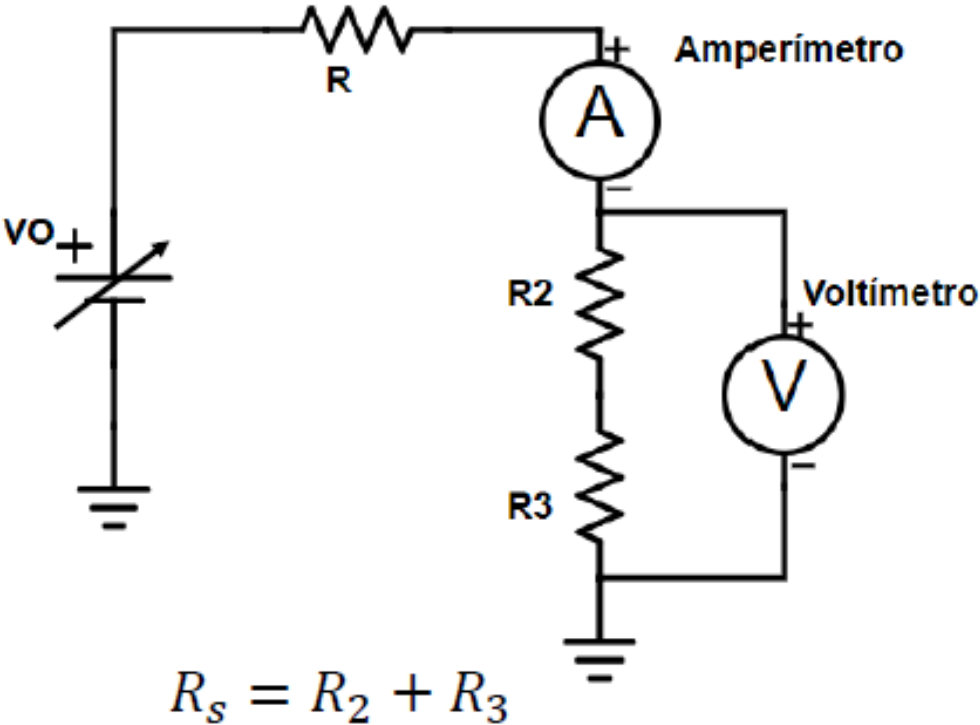
$$V_R = \frac{R}{R + R_V} V_0$$

Si al variar R se llega al caso particular en que $R = R_V$, el instrumento indicará $V_V = V_0/2$, obteniendo así el valor de R_V



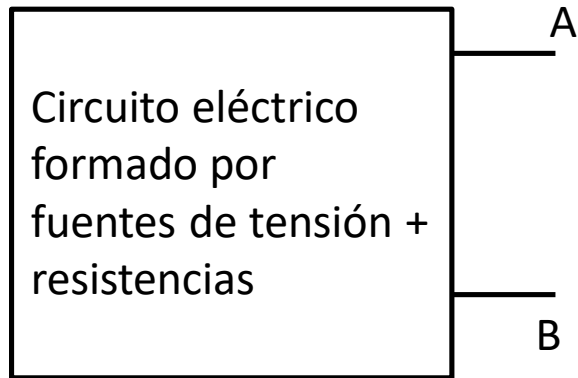
Variando V_0 puede obtenerse un conjunto de valores V_V de caída de potencial en la resistencia incógnita conjuntamente con la correspondiente corriente que circula i_A . Se grafica V_V vs i_A y se obtiene R_V como pendiente del ajuste.

Experimento 4 # Serie y Paralelo

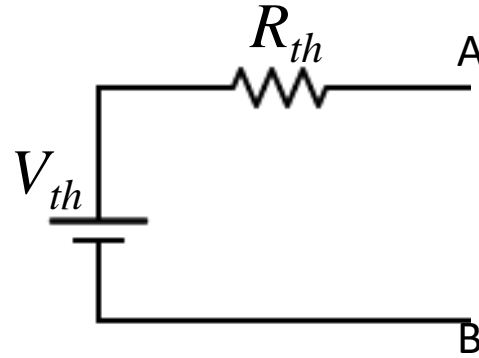


Realizar experimentalmente

Teorema de Thevenin



≡



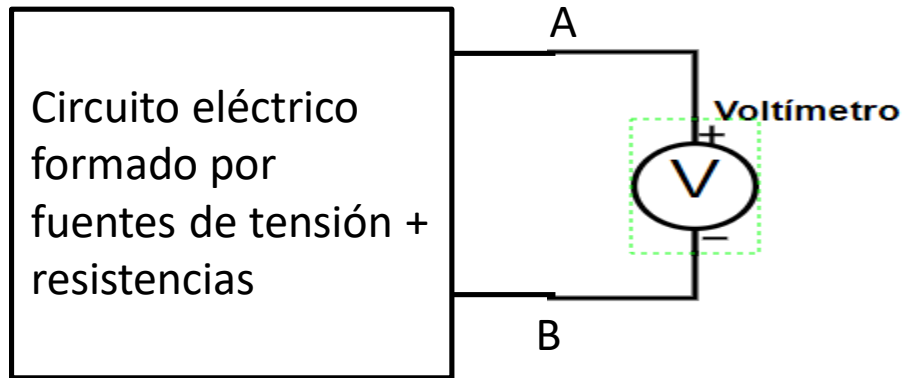
V_{th} = tensión medida entre A y B a circuito abierto

$R_{th} = V_{th} / \text{corriente de cortocircuito medida entre A y B}$

R_{th} = Resistencia equivalente entre A y B con las fuentes internas cortocircuitadas

Experimento 5 # Equivalente de Thevenin

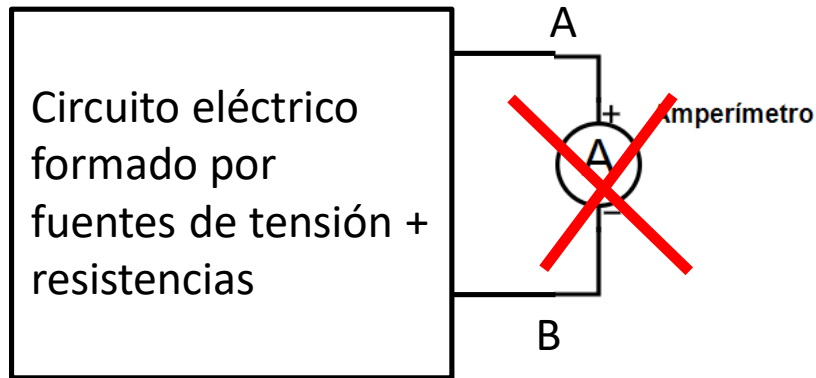
Armar un circuito con una fuente y tres resistencias



V_{th} = tensión medida entre A y B a circuito abierto

Experimento 5 # Equivalente de Thevenin

Armar un circuito con una fuente y tres resistencias



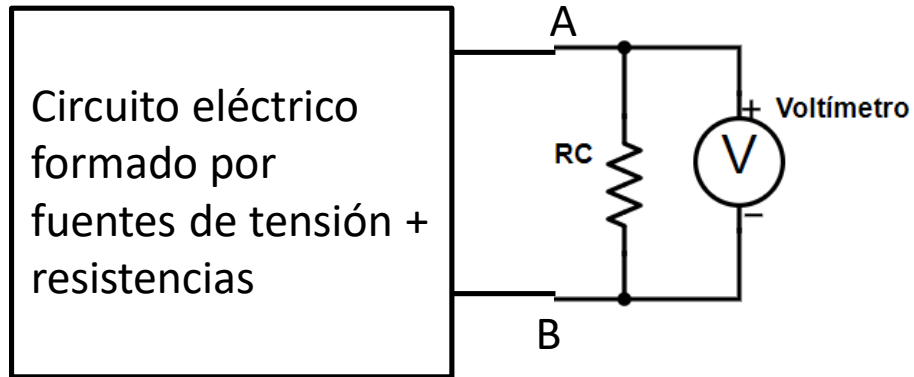
$$R_{th} = V_{th} / I_{CC}$$

Esta medición no se puede hacer en un circuito desconocido.

Podemos quemar una fuente o el fusible del amperímetro

Experimento 5 # Equivalente de Thevenin

Armar un circuito con fuentes y tres resistencias



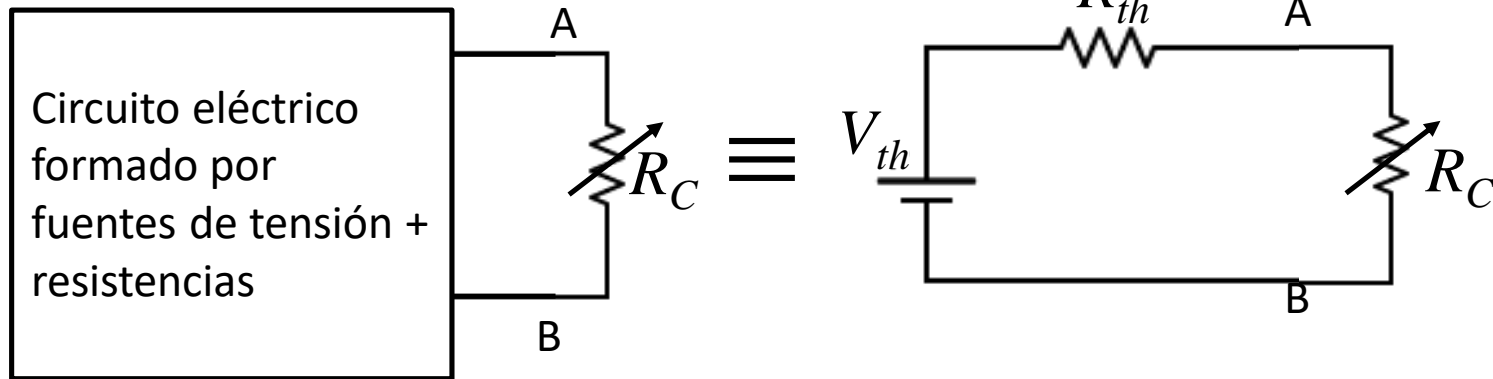
$$V_{th} = I * (R_{th} + R_C)$$

$$V_C = I * R_C$$

$$R_{th} = \frac{R_C * (V_{th} - V_C)}{V_C}$$

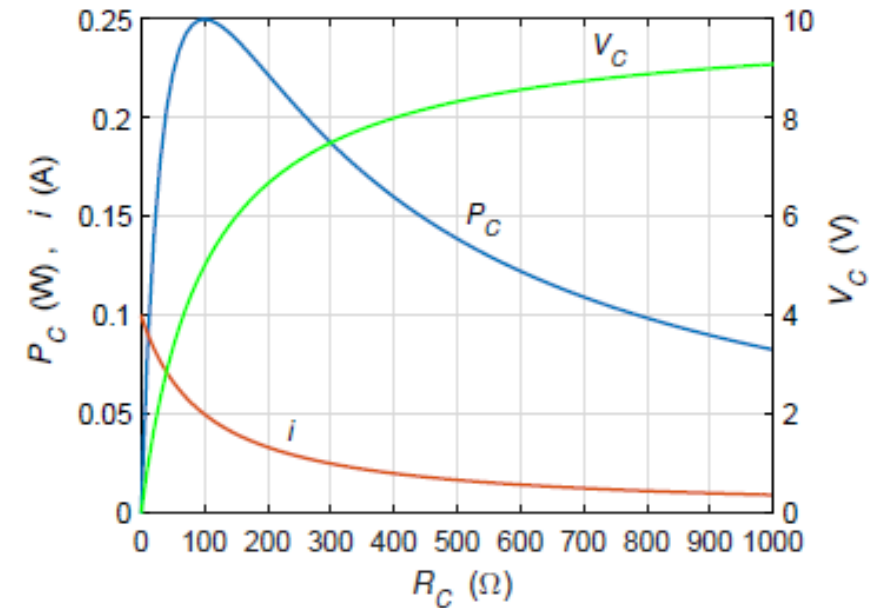
Transferencia de potencia

R_C : resistencia de carga



Potencia entregada a R_C

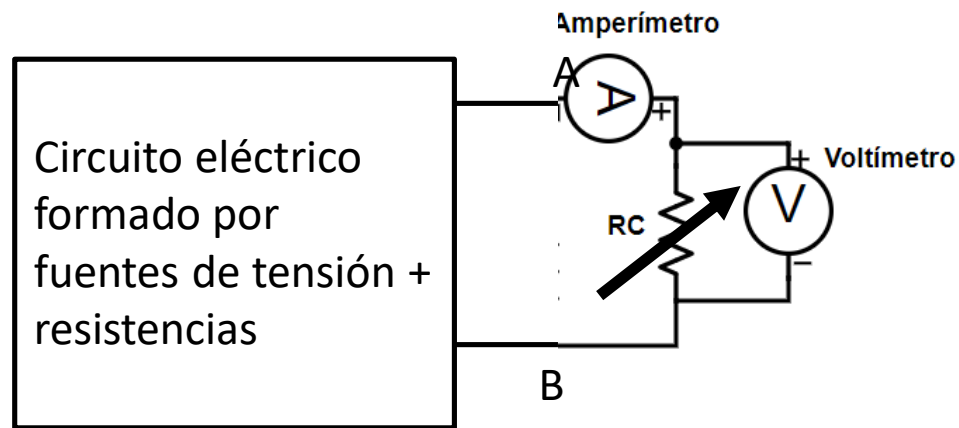
$$P_C = V_C * I_C$$



$$V_{th} = 10 \text{ V} \quad R_{th} = 100 \Omega$$

Experimento 6 # Transferencia de potencia

Armar un circuito con una fuente y tres resistencias



Estudiar la transferencia de potencia

Bloque 1 # Para traer buscado / pensado

1. ¿Cuál es la resistencia típica de un voltímetro, amperímetro?
2. ¿Cuál es la corriente máxima del amperímetro?
3. ¿Cuál es el rango de voltajes de las fuentes de laboratorio?
4. ¿Cuál es la corriente / potencia máxima que tolera una resistencia de carbono?
5. Teniendo en cuenta (1), (2), (3) y (4), ¿Cuál es el rango de valores de resistencias para usar en los distintos experimentos?



Bloque 1 # Propuesta de trabajo

Día 1 Experimentos #1 a #7,
con multímetro y fuente DC

- Experimento #1
- Experimento #2 o #3
- Experimento #4: Serie o Paralelo
- Experimento #5 o #6

Bloque 1 # Propuesta de trabajo

Día 1 Experimentos #1 a #6 de DC (CC)
con multímetro y fuente DC

Día 2 (*algunos*) Experimentos #1 a #4 de AC (CA),
con generador funciones y osciloscopio

Día 3 (*algunos*) Experimentos #1 a #4 de AC,
con generador funciones y osciloscopio
controlados desde Python & PyVISA

Vamos a tener
una clase de esto

Bloque 1 # Material de lectura (Días 1 y 2)

Apuntes de Labo

Mediciones de Corriente Continua

Manuales y ...

Manuales de los equipos a usar

Otros recursos

Python para hacer física

.... y su carpeta / libro de Física 3